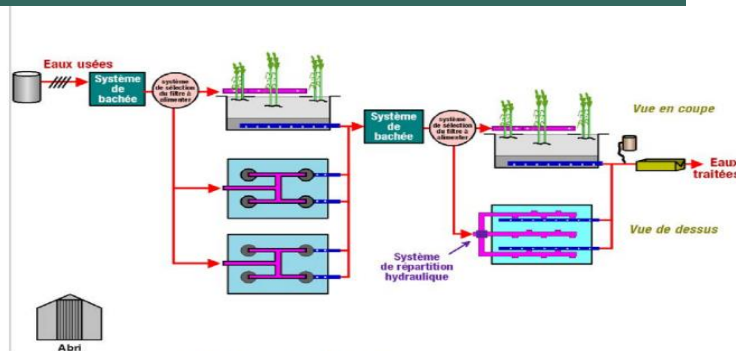


# MARAI ÉPURATEUR DE L'HÔPITAL DE JACMEL, HAÏTI



Projet: 13-554C

## DESCRIPTION DU PROJET

L'objectif recherché dans le projet du système de traitement des eaux sanitaires de l'hôpital de Jacmel a été de trouver le bon compromis entre efficacité de traitement, simplicité d'opération et une maintenance ne nécessitant pas d'intervenants spécialisés extérieurs. Ainsi ce projet peut s'implanter concrètement et pleinement dans le cadre du développement durable. Le système proposé est un marais filtrant vertical planté bi-étagé avec traitement primaire dans une fosse septique. Ce type de système est particulièrement adapté aux milieux tropicaux, puisque les plantes et la biomasse réalisant le traitement, ont leur activité favorisée par la chaleur. L'avantage principal du marais épurateur est qu'il ne nécessite aucune électricité, est opérable par un utilisateur local, et fait partie intégrante du paysage.

Ce projet s'implante dans un contexte hospitalier à risque infectieux élevé. Cela justifie le traitement secondaire avancé qui vient atténuer les charges en polluant mais également en sécurité. Un système de désinfection au chlore vient compléter le traitement, au besoin. Les eaux sont ensuite renvoyées vers la rivière se situant en contrebas afin de la restituer au milieu naturel.



Client	Année de réalisation
Aedifica	2013
606 Rue Cathcart #800, Montréal, QC H3B 1K9	
Nom des professionnels	
Mario Gendron, ing	
Marie Dugué, ing	
Pascale Rouillé, urb	
Activités principales	
Plan d'action	
Analyse et diagnostic territorial	
Plans et devis d'excavation	
Expertise et service fournis	
Concevoir un système de traitement sanitaire biologique et durable.	
Produire des documents techniques de conception d'un système sanitaire de type roseau épurateur.	
Accompagner et surveiller les travaux et leur mise en œuvre.	
Former et accompagner les intervenants au projet afin de rendre l'installation et ses utilisateurs autonomes et indépendants.	

INGÉNIEURIE URBAINE DURABLE | SUSTAINABLE URBAN ENGINEERING | DEPUIS 1992

1751 Richardson, bureau 4.210, Montréal (Québec) CANADA H3K 1G6 514 759.4792

102 Lafleur Ducheine, Port-au-Prince, HAÏTI 509 4774.4681

vinciconsultants.com | info@vinciconsultants.com

